

This Page Is Inserted by IFW Operations  
and is not a part of the Official Record

## **BEST AVAILABLE IMAGES**

Defective images within this document are accurate representations of the original documents submitted by the applicant.

Defects in the images may include (but are not limited to):

- BLACK BORDERS
- TEXT CUT OFF AT TOP, BOTTOM OR SIDES
- FADED TEXT
- ILLEGIBLE TEXT
- SKEWED/SLANTED IMAGES
- COLORED PHOTOS
- BLACK OR VERY BLACK AND WHITE DARK PHOTOS
- GRAY SCALE DOCUMENTS

**IMAGES ARE BEST AVAILABLE COPY.**

**As rescanning documents *will not* correct images,  
please do not report the images to the  
Image Problem Mailbox.**

**METHOD FOR INJECTING LIQUID CRYSTAL AND DISPENSER USED FOR THE SAME**

Patent Number: JP10282512  
Publication date: 1998-10-23  
Inventor(s): ABE HIDEYUKI  
Applicant(s): AYUMI KOGYO KK  
Requested Patent:  JP10282512  
Application Number: JP19970105248 19970407  
Priority Number(s):  
IPC Classification: G02F1/1341; G02F1/13  
EC Classification:  
Equivalents:

---

**Abstract**

---

**PROBLEM TO BE SOLVED:** To provide a method for rapidly injecting liquid crystals into a liquid crystal cell with lessened loss and a dispenser of a pressure dropping system by introduction of an inert gas allowing liquid crystal injection with high accuracy under a reduced pressure atmosphere, atm. atmosphere or pressurized atmosphere.

**SOLUTION:** The liquid crystal cell 1 provided at an upper part with an injection port 2 for injecting the liquid crystals L is set in a vacuum chamber 5 under the reduced pressure atmosphere. The dispenser A which is arranged above the liquid crystal cell 1 in this vacuum chamber 5 and is capable of dropping the prescribed amt. of the liquid crystals L in a controlled state is used. A driving shaft is activated by the pressurized inert gas fed to the driving section B in this dispenser A to lower a piston pinned to the lower part of this drive shaft, by which the liquid crystals L packed in a liquid reservoir are released from a capillary 51 and are dropped from the injection port 2 of the liquid crystal cell 1 to the liquid crystal injecting part 3.

---

Data supplied from the esp@cenet database - I2

(19) 日本国特許庁 (J P)

(12) 公開特許公報 (A)

(11) 特許出願公開番号

特開平10-282512

(43) 公開日 平成10年(1998)10月23日

(51) Int.Cl. <sup>6</sup>	識別記号	F I
G 0 2 F 1/1341		G 0 2 F 1/1341
1/13	1 0 1	1/13 1 0 1

審査請求 未請求 請求項の数6 F D (全 9 頁)

(21) 出願番号 特願平9-105248

(22) 出願日 平成9年(1997)4月7日

(71) 出願人 392012951

アユミ工業株式会社

兵庫県姫路市花田町加納原田101

(72) 発明者 阿部 英之

兵庫県姫路市花田町加納原田101 アユミ

工業株式会社内

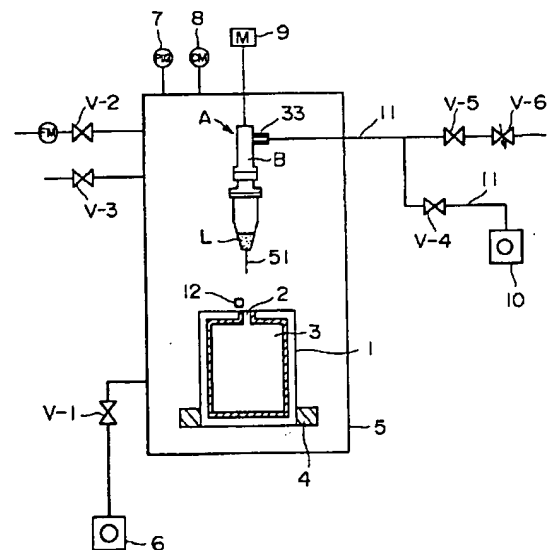
(74) 代理人 弁理士 田中 浩 (外2名)

(54) 【発明の名称】 液晶の注入方法およびそれに用いるディスペンサー

(57) 【要約】

【課題】 液晶を短時間で、かつロスを少なくして液晶セル内に注入する方法および減圧雰囲気、大気圧雰囲気あるいは加圧雰囲気下で高精度で液晶注入の可能な不活性ガス導入による加圧滴下式のディスペンサーを提供する。

【解決手段】 液晶Lを注入する注入口2を上方に設けた液晶セル1が減圧雰囲気下の真空室5内にセットされており、この真空室5内の液晶セル1上方に配置され、所定量の液晶Lを制御された状態で滴下することが可能なディスペンサーAを用い、このディスペンサーA内の駆動部Bに送り込んだ加圧不活性ガスによって駆動シャフト21を作動させ、この駆動シャフト21の下方にピン連結されているピストン29を下降せしめることで液溜め部43に充填されている液晶Lを細管51から放出し、上記液晶セル1の注入口2から液晶注入部3に滴下注入する。



## 【特許請求の範囲】

【請求項1】 液晶を注入するための少なくとも1個の注入口を設けるように2枚の液晶基板の端部をシール剤で封止して液晶注入部を形成した液晶セルを、その注入口を上方に向けて減圧雰囲気下の真空室内に保持し、該真空室内の液晶セル上方に配置されていて不活性ガスの加圧導入によって作動する駆動シャフトに連結されたピストンの上下動にて、所定量の液晶を制御された状態で放出させることの可能なディスペンサーを用いて真空雰囲気または大気圧雰囲気下で上記液晶セルの注入口から液晶を注入することを特徴とする液晶の注入方法。

【請求項2】 液晶を注入するための注入口を上下に少なくとも1個ずつ設けるように2枚の液晶基板の端部をシール剤で封止して液晶注入部を形成した液晶セルを、減圧雰囲気下の真空室内に保持し、上方の注入口からは、この真空室内の液晶セル上方に配置されていて不活性ガスの加圧導入によって作動する駆動シャフトに連結されたピストンの上下動にて、所定量の液晶を制御された状態で放出させることが可能なディスペンサーによる滴下法にて、下方の注入口からは、液晶セルの下方に配置した液晶皿内の液晶に注入口を接触させる接触法にて、真空雰囲気または大気圧雰囲気下で上、下の注入口から同時に液晶を注入することを特徴とする液晶の注入方法。

【請求項3】 液晶を注入するための注入口を上下に少なくとも1個ずつ設けるように2枚の液晶基板の端部をシール剤で封止して液晶注入部を形成した液晶セルと、不活性ガスの加圧導入によって作動する駆動シャフトに連結されたピストンの上下動にて所定量の液晶を制御された状態で放出させることが可能なディスペンサーと、液晶を充填した液晶皿とを、それぞれゲートバルブで連結された別個の真空室に配置し、各真空室内を減圧したのち、上記ゲートバルブを開口して上記ディスペンサーと液晶皿とを上記液晶セルが配置されている真空室内に移動させるとともに、その昇降によって上記液晶セルの上下注入口を液晶で塞ぎ、次いで大気圧とするとともに上方から滴下法にて、下方から接触法にて同時に液晶を注入することを特徴とする液晶の注入方法。

【請求項4】 上記ディスペンサーによる所定量の液晶の滴下を、真空室内における液晶セルの注入口とディスペンサー先端の細管との中間位置に設置した光センサーにて制御しながら行うことを特徴とする請求項1乃至3の何れかの項に記載の液晶の注入方法。

【請求項5】 放出する液晶を溜める液溜め部と、この液溜め部の先端に設けられた細管と、液溜め部内の液晶を細管から滴下するためのピストンと、該ピストンを接続した駆動シャフトと、を具備し、加圧した不活性ガスの導入によって駆動シャフトを作動して、この駆動シャフトに接続されているピストンを上下動させ、真空中または大気圧下で液晶を滴下するようにしたことを特徴と

するディスペンサー。

【請求項6】 液晶を滴下する細管の先端を分岐状としたことを特徴とする請求項5記載のディスペンサー。

## 【発明の詳細な説明】

【0001】

【発明の属する技術分野】この発明は、液晶ディスプレイの製造工程における液晶セルへの液晶の注入方法およびそれに用いるディスペンサーに関するものである。

【0002】

【従来の技術】従来、液晶セルへの液晶の注入には、パターン状透明電極、カラーフィルター、配向膜などの機能層を形成した2枚のガラス基板の一边上に少なくとも1個の液晶注入用の注入口を設けるようにシール樹脂で固着して得た液晶セルを、液晶を充填した液晶皿を設置した真空容器内に入れ、該容器内を減圧にしたのち、液晶セルの注入口を液晶に接触させた状態で容器内を大気圧に戻すことによって毛細管現象および液晶セル内と真空容器内の圧力差によって液晶をセルの間隙に注入する接触方式が主に実施されている。

【0003】そのような接触方式としては、図6(a)のように液晶皿66に入れた液晶65に液晶セル61の注入口62を浸漬して液晶を注入する浸漬法、図6

(b)のように液晶を汚染することのない不織布やガラス繊維、レーヨン等を経て作った紐状物質67を液晶皿66内の液晶65に半ば浸漬して液晶65を吸い込ませ、この紐状物質67に注入口62を接触させて液晶65を注入する方法(本願ではこれをヤーン法という)、あるいは図6(c)のようにステンレスやフッ素樹脂(例えばテフロン)等よりなる板状物70の表面に浅い凹部72を形成し、この凹部72に表面張力で盛り上げるように液晶65を入れ、この液晶65に注入口62を接触させて液晶を注入する方法(本願ではこれをフロート法という)などがある。

【0004】しかしながら、上記した接触法のうち、浸漬法においては、液晶注入時に液晶セル61の注入口62だけでなく、液晶セルの端面全体が液晶に浸るので、端面にも液晶が付着することから液晶のロスが多く、また端面に余分に付着した液晶が垂れ落ちて液晶皿内の液晶に混ざってしまうことから液晶が汚染されるため、特性が低下するという問題がある。

【0005】また、ヤーン法は、液晶注入口が液晶を含浸した紐状物質と接触するだけなので、浸漬法に比べると、液晶のロスや汚染は少ないが、液晶皿の構造が複雑になるという問題がある。さらに後者のフロート法は、板状物表面の浅い凹部に液晶を入れ、それに注入口を接触させるだけなので、両者の接触面積が小さく、従って、液晶の汚染やロスが少ないという利点があるが、板状物表面の凹部形成が面倒である。

【0006】上記の接触方式による液晶注入の問題点を解消する方法として、図6(d)のように液晶セル61

の注入口62を上向きとし、その上方から液晶65をディスペンサー68によって滴下、注入する方法も知られている。しかし、従来のディスペンサーは、その先端の細管から大気圧中で液体を定量吐出させるタイプのものが殆どであり、このようなディスペンサーを減圧雰囲気中で使用すると、ディスペンサー内部に気泡が生じるため、液体の滴下量を制御しながらの滴下が難しいという問題があった。

【0007】このようなことから、本出願人は細管の先端から液晶とともに吐出する気泡を極端に少なくして、減圧雰囲気中においても吐出量を高精度で制御できるディスペンサーを、さきに提案した(特開平5-346561号)。このディスペンサーは、図7に概略図として示すように、上方に配置された駆動部81と、その下側に配置され、該駆動部81の回転運動を上下方向の直線運動に変換する運動変換部85と、その下方に配置され、該運動変換部85の上下運動が伝えられて上下運動を行うことによって液体を放出させるためのピストン90と、該ピストン90の下方に配置され、ピストン90の上下運動により液溜め部の液体が放出される細管部95とから構成されている。

【0008】

【発明が解決しようとする課題】ところが、このディスペンサーは、駆動部81にモータ82とその出力軸83を具えており、また運動変換部85は上記出力軸83に固定された回転筒体86と、この回転筒体86の回転によって上下動する従動ネジ体87と、この従動ネジ体87の上下動をピストン90に伝えるピストン保持体91等からなり、ピストン90は上記従動ネジ体87の上下動により上下動して液溜め部92内の液体を細管部95の細管96から放出するというものであって、モータの駆動からピストンの上下動による液体の放出に至る多くのステップを円滑に操作させるためには、制御装置を必要とするなど、実用に当たって装置の構成が複雑であり、かつ高価であるため、このようなディスペンサーを液晶注入工程において多数本使用することは不可能である。

【0009】そこで、本出願人は、より効果的に液晶の滴下注入を行うことのできるディスペンサーを得るべく、さらに検討を行い、上記したディスペンサーにおけるピストンの上下動による液晶注入に代えて、液晶の入った密閉された液溜め部内に不活性ガスを導入して、その加圧ガスにより液晶を定量吐出することのできるディスペンサーによる注入方法を提案した。

【0010】しかし、この方法では、加圧した不活性ガスで液晶を吐出させる前に予め液晶中に溶けているガスを除去するために真空脱泡を行うが、液晶吐出の際にガス圧の高い不活性ガスが直接液晶に触れるため、液晶に不活性ガスが溶け込んでしまう恐れがある。そして、このような不活性ガスの溶け込んだ液晶を吐出させて液晶

セル内に注入すると、液晶内にガスによる隙間が形成されることとなり、液晶の特性が維持できないという問題があった。

【0011】上記のことから、この発明は、液晶セルの上方に設けた注入口に対する液晶滴下はピストンの上下動による方式のディスペンサーによるものの、このピストンの上下動を、従来の駆動部や運動変換部といった複雑な機構に代えて、不活性ガスの加圧導入によって行うようにすること、しかもそのガス圧を低圧とすることによって、たとえ液晶に不活性ガスが触れたとしても、液晶の性能には何ら影響を及ぼすことなく液晶滴下の可能なディスペンサーと、それをを用いた液晶の注入方法を提案することを目的とするものである。

【0012】

【課題を解決するための手段】即ち、この発明の請求項1記載の発明は、液晶を注入するための少なくとも1個の注入口を設けるように2枚の液晶基板の端部をシール剤で封止して液晶注入部を形成した液晶セルを、その注入口を上方に向けて減圧雰囲気下の真空室内に保持し、該真空室内の液晶セル上方に配置されていて不活性ガスの加圧導入によって作動する駆動シャフトに連結されたピストンの上下動にて、所定量の液晶を制御された状態で放出させることのできる可能なディスペンサーを用いて上記液晶セルの注入口から液晶を滴下注入することを特徴とする液晶の注入方法である。

【0013】また、請求項2記載の発明は、液晶を注入するための注入口を上下に少なくとも1個ずつ設けるように2枚の液晶基板の端部をシール剤で封止して液晶注入部を形成した液晶セルを、減圧雰囲気下の真空室内に保持し、上方の注入口からは、この真空室内の液晶セル上方に配置されていて不活性ガスの加圧導入によって作動する駆動シャフトに連結されたピストンの上下動にて所定量の液晶を制御された状態で放出させることが可能なディスペンサーによる滴下法にて、下方の注入口からは、液晶セルの下方に配置した液晶皿内の液晶に注入口を接触させる接触法にて、真空雰囲気または大気雰囲気下で上、下の注入口から同時に液晶を注入することを特徴とする。

【0014】請求項3記載の発明は、液晶を注入するための注入口を上下に少なくとも1個ずつ設けるように2枚の液晶基板の端部をシール剤で封止して液晶注入部を形成した液晶セルと、不活性ガスの加圧導入によって作動する駆動シャフトに連結されたピストンの上下動にて所定量の液晶を制御された状態で放出させることが可能なディスペンサーと、液晶を充填した液晶皿とを、それぞれゲートバルブで連結された別個の真空室に配置し、各真空室内を減圧したのち、上記ゲートバルブを開口して上記ディスペンサーと液晶皿とを上記液晶セルが配置されている真空室内に移動させるとともに、その昇降によって上記液晶セルの上下注入口を液晶で塞ぎ、次いで

大気圧とするとともに上方から滴下法にて、下方から接触法にて同時に液晶を注入することを特徴とするものである。

【0015】請求項4は、請求項1～3におけるディスペンサーによる所定量の液晶の滴下を、真空室内における液晶セルの注入口とディスペンサー先端の細管との中間位置に設置した光センサーにて制御しながら行うというものである。

【0016】請求項5記載の発明は、放出する液晶を溜める液溜め部と、この液溜め部の先端に設けられた細管と、液溜め部内の液晶を細管から滴下するためのピストンと、該ピストンを接続した駆動シャフトと、を具備し、加圧した不活性ガスの導入によって作動する駆動シャフトにて上記ピストンを上下動させて、大気圧下で液晶を滴下するようにしたことを特徴とするディスペンサーであり、請求項6は、請求項5記載のディスペンサーにおいて、液晶を滴下する細管の先端を分岐状としたことを特徴とするものである。

【0017】要するに、この発明は、ディスペンサーの駆動部内に不活性ガスを加圧導入することで該駆動部内の駆動シャフトを作動させ、この駆動シャフトに連結されているピストンを上下動させることで液溜め部に充填されている液晶を滴下しようとするものであり、このような構造のディスペンサーを用いることによって、簡単な操作で液晶を容易に滴下することができ、しかも導入する不活性ガスのガス圧が低いので、たとえこのガスが液晶に接触したとしても、液晶には何ら影響を与えることなく液晶セル内に純粋な液晶を注入することができるのである。

【0018】また、大型あるいはセル間隙の小さい液晶セルで複数個の注入口を有する場合においても、ディスペンサー先端の細管を分岐管とするならば、少ないディスペンサーで液晶注入を行うことができるので、生産効率の向上、設備費の大幅削減を達成することができるのである。

【0019】

【発明の実施の形態】以下、この発明を図に基づいて詳細に説明する。まず、この発明のディスペンサーから説明する。図1は、この発明のディスペンサーAの側断面概略図である。このディスペンサーAは、駆動部Bとそれを覆う外枠C～Fとから構成されている。駆動部Bから説明すると、図において、21はヘッド22を有する駆動シャフトである。そして、この駆動シャフト21には上記ヘッド22の直下にバネ受け23が嵌合されており、このバネ受け23とその下方に取り付けられている軸受け押さえ25との間の駆動シャフト21の周囲には、上端をバネ受け23に取り付け、下端を軸受け押さえ25に止着するようにしてバネ24が巻き付けられている。

【0020】また、駆動シャフト21の上記軸受け押

え25の下端には、軸受け26が嵌着されており、この軸受け26はその下面が後述する上側ベローズ受け部28で係止されている。そして、この上側ベローズ受け部28と、その下方において駆動シャフト21に嵌め込まれている下側ベローズ受け部28'との間には駆動シャフト21を囲むようにベローズ(蛇腹)27が取り付けられている。29はピストンであって、このピストン29は上方が下側ベローズ受け部28'の下方に突き出ている駆動シャフト21に被せることができるように中程まで中空の円柱形状であって、その上端周縁部を下側ベローズ受け部28'の下端に当接させるようにして、駆動シャフト21とピストン29の同一位置に穿設した孔にピン30を挿通することで繫止されている。

【0021】次に、上記のような構造からなる駆動部Bの周囲を外枠C～Fで包被してディスペンサーAを得るに当たって、その作成手順を説明すると、まず軸受け26を嵌入する大きさに内部を中空とした円筒状の外枠D内に軸受け26を嵌入し、その上部を軸受け押さえ25にて固着する。軸受け26の下方は外枠Dの下部より突出した状態になっている。また、軸受け押さえ25もその内部は駆動シャフト21を挿通させるために中空に作られている。

【0022】次いで、下方に上側ベローズ受け部28と下側ベローズ受け部28'が間隔を有して取り付けられている駆動シャフト21の、上記上側ベローズ受け部28と下側ベローズ受け部28'の間で駆動シャフト21の周囲に僅かな間隙を保つようにしてベローズ27を取り付ける。その取り付けは、ベローズ27の上端を上記上側ベローズ受け部28の下縁に、下端を下側ベローズ受け部28'の上縁にそれぞれ溶接によって行えばよい。

【0023】このようにして、下方周囲にベローズ27を取り付けた駆動シャフト21を、上記で外枠D内に嵌入了軸受け26内および軸受け26の上部を外枠Dに固着している軸受け押さえ25内に、軸受け26の下方から上記上側ベローズ受け部28を外枠Dの下縁に当接するまで差し込む。

【0024】次に、上記にて外枠Dの下縁に上側ベローズ受け部28が当接するように差し込んだ駆動シャフト21の周囲に、コイル状のバネ24を挿入し、該駆動シャフト21の上方からバネ受け23を入れて固定する。その後、駆動シャフト21の上端にヘッド22を固着する。また、下側ベローズ受け部28'より下方に突出している駆動シャフト21には、上述したようにピストン29を繫止する。

【0025】次に、底部が開口している円筒形状で、該底部の外方に筒状側壁32から連なるフランジ状部31が形成されている外枠Cを、駆動シャフト21のヘッド22側からバネ24部分を覆うように被せ、上記フランジ状部31を上記外枠Dの上面に当接させる。

【0026】上記外枠Cの筒状側壁32の一方側の上方寄りには開口34が設けられ、この開口34には駆動部B内を真空排気する時、あるいは不活性ガスを導入する時の配管(図示せず)のための接続管33が嵌入されている。

【0027】また、外枠Cのフランジ状部31には複数個所にネジ止め用のネジ孔35が形成されており、上記外枠Dにも該ネジ孔35に符合する位置にネジ孔35aが形成されている。上記外枠Cのフランジ状部31下縁には外枠CとDとを気密よく当接させるためのOリング36が装着されている。

【0028】上記外枠Dの下方には、駆動シャフト21の軸受け26下方に当接する上側ベローズ受け部28に取り付けたベローズ27の中程までを覆うように外枠Eを当接させる。この外枠Eには上記した外枠Dのネジ孔35aに符合する位置にネジ溝37が形成されており、ネジ孔35、35aからネジ溝37にてネジ止め38することで、上記外枠C、DおよびEが固着される。

【0029】さらに、外枠Eの下方には、駆動シャフト21の下方に連結されているピストン29を覆うように外枠Fが取り付けられる。この外枠Fは、上方が開口し、上端外方に側壁41から連なるフランジ状部42を有する円筒形状で、その下方は内方にテーパ状とした、いわゆる漏斗状になっていて、液晶を溜める液溜め部43、および管部43aを形成している。そして、液溜め管部43aに連なる下方の内径の小さい管部は液晶送出部44である。また、45は外枠Fの側壁41に設けた開口であり、この開口45は液晶Lを液溜め部43に供給する供給口、あるいはこのディスペンサーAの使用に当たって真空減圧の際の液晶内の気泡を排出する排出口となるものである。この外枠Fと外枠Eは両者のフランジ部でクランプ(図示せず)止めにより固着される。かくして、上記ピストン29の下端は上記漏斗状液溜め部43内の液晶Lに浸る部位に位置している。

【0030】上記外枠Fの液晶送出部44の下方には、細管51が取り付けられる。この細管51は、注射針のような細い金属製の管であり、根元に細管固定部52を備えている。そして、細管51はこの細管固定部52を外枠Fの下方に固定することにより上記外枠Fの液晶送出部44の下方に位置させる。さらに、細管固定部52は、保護筒53を外枠Fの下方周縁に螺合することで固定される。

【0031】上記の構成よりなるディスペンサーAの動作について説明すると、まず、細管51から放出される液晶Lを液溜め部43に供給する。この供給は、例えば、外枠Fの側壁41に設けた開口45から注射器等を液溜め部43に挿入して行う。また、外枠Fを外枠Eとクランプ止めする前に入れておくことも可能である。

【0032】かくして、液溜め部43に液晶Lを入れてから、外枠Cの接続管33に配管した真空ポンプにて駆

動部B内を排気する。同時に液晶L内の脱泡を真空室内に付設されたポンプにより外枠Fの開口45から行った後、同じく上記接続管33に不活性ガスボンベから繋がっている配管により、不活性ガスをディスペンサーAの駆動部B内に導入すると、ガスは圧力がかかってバネ部24内の空隙から軸受け押さえ25、軸受け26の駆動シャフト21との間隙を通過してベローズ27内に至り、その過程でバネ24およびベローズ27が伸縮しつつ駆動シャフト21が下降することにより、それに連動するピストン29が液溜め管部43aに接する位置まで下降して液溜め部43内の液晶Lを押し出し、下方の細管51の先端から一滴の液晶が放出される。

【0033】この液晶溜め管部43aの内径は、ピストン29が下降進入するための僅かなクリアランスはあるものの、ピストン29の外径とはほぼ同じ大きさになっている。

【0034】次に、上記した構造のこの発明になるディスペンサーAを用いたこの発明の液晶注入方法について説明する。図2はこの発明の液晶注入方法の一実施例を示す液晶注入工程の説明図である。なお、図2においてディスペンサーAは、その構造は図1に基づいて上述した通りであるので、その概略のみを示した。従って、以下で言及するディスペンサーAに関する説明は図1を参照する。

【0035】図2において、2枚の基板をシール剤で貼り合わせ、上面中央部に液晶注入口2を、内部に液晶注入部3を形成した液晶セル1が基板カセット4に収納されて、真空室5内に配置されている。さらに、この真空室5内には液溜め部43に液晶Lを入れたディスペンサーAが、その細管51が液晶セル1の液晶注入口2に合致するようにして上記液晶注入口2の若干上方に配置されている。6は、真空室5を排気する真空ポンプであり、V-1は排気調節バルブ、7、8は真空室5に取り付けたピラニ真空計と圧力計である。また、V-2およびV-3は排気した真空室5を大気圧に戻す際に用いる不活性ガスの導入、排出を調節するバルブである。

【0036】一方、上記のように真空室5内に配置されたディスペンサーAは、その上部で上下動調節モーター9に接続しており、その上下動によって液晶注入口2に接触させるようになっている。また、ディスペンサーAの接続管33には該ディスペンサーA内を排気するため、および該ディスペンサーA内に窒素ガスのような不活性ガスを導入するための真空ポンプ10や不図示の不活性ガスボンベとの配管11が接続されている。そして、V-4は排気バルブ、V-5は不活性ガス導入バルブ、V-6は不活性ガスの導入流量調節バルブである。

【0037】上記真空室5内のディスペンサーAの細管51とその下方の液晶セル1の注入口2の間には光センサー12が設けられている。この光センサー12は、ディスペンサーAの細管51からの液晶の一滴の滴下を

感知するもので、感知した信号は光ファイバーで直結されたコントローラー（図示せず）に送られるようになっている。そして、上記した各調節バルブもコントローラーに接続して、上記液晶の一滴の滴下の信号により各調節バルブの開閉が自動的に行われ、上記の液晶注入部3への液晶の滴下操作が繰り返されて所定量の液晶注入が行われるのである。

【0038】次に、図2による液晶注入の具体的な一例を説明すると、まず、バルブV-1を開いて真空ポンプ6により真空室5内および液晶セル1内を減圧する。同時に、真空室5内にあるディスペンサーAの液溜め部43内の液晶Lの脱泡も開口45から行われる。また、同時に真空室5内にセットしたディスペンサーAの駆動部Bについては、バルブV-4を開いて真空ポンプ10により減圧排気を行う。その後、バルブV-1、V-4を閉じ、モーター9によりディスペンサーAを液晶セル1の注入口2近傍まで下降させた後、バルブV-5、V-6を開いてディスペンサーAの駆動部B内に1.5～2.0kg/cm<sup>2</sup>程度の不活性ガスを吹き込み、液晶セル1の注入口を滴下した液晶Lで塞ぐ。その後、真空室5内を大気圧に戻すためにバルブV-2を開く。駆動部Bに吹き込まれたガスは、駆動部Bのバネ部24の空隙から軸受け押さえ25や軸受け26と駆動シャフト21の間隙を通してベローズ27内に流れるが、このガス圧により駆動シャフト21とともに、駆動シャフト21にピン30で連結されているピストン29が下降する。ピストン29が下降すると、液溜め部43の液晶L中に浸っている下端が液溜め部43の管部43aに進入する。

【0039】この液溜め管部43aの内径は、上述したようにピストン29の外径とほぼ等しいので、ピストン29の下端が液溜め管部43aに嵌入して加圧した状態となることから、液溜め管部43a内の液晶Lを押し出し、下方の細管51から液晶の一滴が滴下されるのである。

【0040】しかして、細管51から液晶セル1の注入口2に液晶の一滴が滴下されると、この滴下を感知した光センサー12からの信号がコントローラーに送られ、バルブV-5を閉、V-4が開となって、ディスペンサーAの駆動部B内の不活性ガスが真空ポンプ10により吸引される。その結果、駆動部B内のバネ24、ベローズ27が縮んで駆動シャフト21が上昇し、ピストン29の下端が液溜め管部43aの進入位置から加圧前の液溜め部43内の位置まで復帰する。この復帰の信号がコントローラーに送られると、バルブV-4が閉、V-5が開となって、不活性ガス導入による液晶滴下が行われる。このような操作が自動的に繰り返されて液晶セル1の液晶注入部3内への所定量の液晶注入が容易に行われるのである。

【0041】図3は、この発明の液晶注入方法の他の実

施例を示すものであり、液晶セル1の液晶注入部3に液晶を注入する注入口2、2を液晶セル1の上下に設け、この上下の注入口から同時に液晶を注入することで、液晶セルへの液晶注入を短時間で効率よく行うことができる。

【0042】この場合、上方の注入口2からは上述した手順でディスペンサーAによる滴下注入を行い、下方の注入口2からは従来公知の接触法で行えばよい。図3では、ステンレスやフッ素樹脂等の板状物13の表面に形成した浅い凹部14に表面張力で盛り上げるように入れた液晶Lを注入口に接触させて行うフロート法を示した。

【0043】図4は、この発明の液晶注入方法のさらに他の実施例を示すものであり、図3と異なるのは上下に注入口2、2を設けた液晶セル1と、上方の注入口2に液晶を滴下注入するディスペンサーAと、下方の注入口2から液晶を注入するのに用いる表面に形成した凹部14に表面張力で盛り上げるように液晶Lを入れた板状物13がそれぞれ別々の真空室5、5a、5bにセットされていて、真空室5が液晶注入室、5a、5bが脱泡室と区別されていることである。

【0044】そして、ディスペンサーAがセットされている真空室5aと液晶を表面の凹部に入れた板状物13がセットされている真空室5bは、何れも液晶セル1がセットされている真空室5とはゲートバルブ15で連結されている。まず、真空ポンプ6、6aにより各真空室を減圧にして排気および液晶内の脱泡処理を行う。同時にディスペンサーA内の排気も行う。次に、ゲートバルブ15を操作し、上下動モーター9にて液晶セル1がセットされている真空室5内にディスペンサーAと板状物13を移動させ、それぞれ上下の注入口2、2に近づける。その後、ディスペンサーAは図1に基づいた上述した操作を行うことで、上方の注入口2から液晶の滴下注入を行う。また、下方の板状物13も上下動調節モーター9によって下方の注入口2に接触させ、真空室5を大気圧に戻した時の液晶セル内外の圧力差と毛細管現象により液晶の注入を行うことができる。

【0045】なお、上記した図3および図4の液晶注入方法は、液晶セルの数が1枚の場合に限るものではなく、多数枚の場合であっても、ディスペンサーAおよび板状物13を複数個並列させることで容易に対応することができる。

【0046】また、この発明のディスペンサーAは、図5(a)のように、液晶セル1に複数の注入口2、2'が設けられている場合には、ディスペンサーAの細管51の先端をこれら注入口2、2'に対応するように分岐細管51aとすることによって、または液晶セル1あるいはディスペンサーAを移動させることによって、1個のディスペンサーAで液晶注入を行うことができる。さらに、図5(b)の2aのように注入口の幅が広い場合



であっても、細管の先端を三方分岐細管51bとすることで注入口2a全体に亘って液晶の滴下を行うことができるので、所定量の液晶を短時間で注入することができる。

【0047】この他、近年、液晶セルの生産効率を挙げてコストダウンをはかるために、1枚のガラス基板に多数個の液晶セルを構成する多数個取り工法の導入が開発されつつある。そのような2連セルやそれ以上の構成のセルの場合であっても、この発明の液晶注入方法およびディスペンサーAを用いるならば、短時間で、しかも簡単に液晶注入を行うことができる。

【0048】上記したこの発明の液晶注入方法およびディスペンサーは詳細に説明した液晶の注入に限られるものではなく、低粘度の機能材料を数 $\mu\text{m}$ のような狭い間隙に注入するような技術分野においても応用が可能である。

【0049】また、上記したこの発明において、ディスペンサーの駆動シャフトを作動させる加圧ガスとして不活性ガスを用いて説明してきたが、不活性ガスのほかにドライエアーを用いることも可能であり、不活性ガスとドライエアーの混合体を用いてもよい。

【0050】

【発明の効果】以上説明したように、この発明の液晶注入方法は、請求項1によれば、液晶のロスを最小限に止めて低コストで実施することができる。また、請求項2、3によれば、上記の効果に加えて液晶注入時間を大幅に短縮できるとともに、精度の高い液晶注入を実現することができる。さらに請求項5、6に記載のディスペンサーを用いるならば、液晶滴下を司るピストンの上下動を不活性ガスの加圧導入によって行わせるようにしたので、低廉な設備でありながら、高精度で液晶注入ができ、かつ液晶セルの数や大きさ、あるいは注入口の数に対応した使用が可能であるなど、実用上の効果は非常に大である。

【図面の簡単な説明】

【図1】この発明のディスペンサーの側断面概略図である。

【図2】この発明の液晶注入方法の一実施例を示す液晶注入装置の概略図である。

【図3】この発明の液晶注入方法の他の実施例を示す液晶注入装置の概略図である。

【図4】この発明の液晶注入方法の他の実施例を示す液晶注入装置の概略図である。

【図5】液晶セルの注入口とディスペンサー細管先端の形状を示す説明図である。

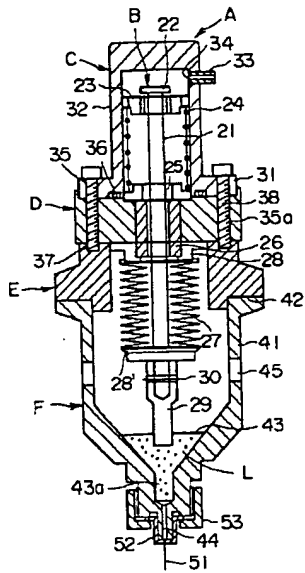
【図6】(a)～(d)は従来の液晶注入方法を示す説明図である。

【図7】従来のディスペンサーの構造を示す概略図である。

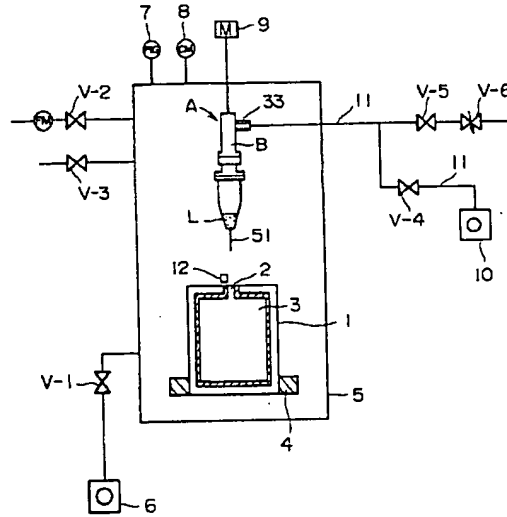
【符号の説明】

- A ディスペンサー
- B ディスペンサーの駆動部
- L 液晶
- 1 液晶セル
- 2 液晶注入口
- 5、5a、5b 真空室
- 12 光センサー
- 21 駆動シャフト
- 24 バネ
- 26 軸受け
- 27 ベローズ
- 29 ピストン
- 30 ピン
- 33 接続管
- 35、35a ネジ孔
- 37 ネジ溝
- 43 液溜め部
- 43a 液溜め管部
- 44 液晶送出部
- 51 細管

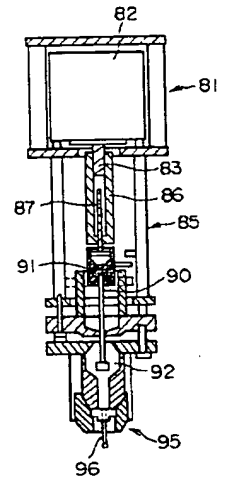
【図1】



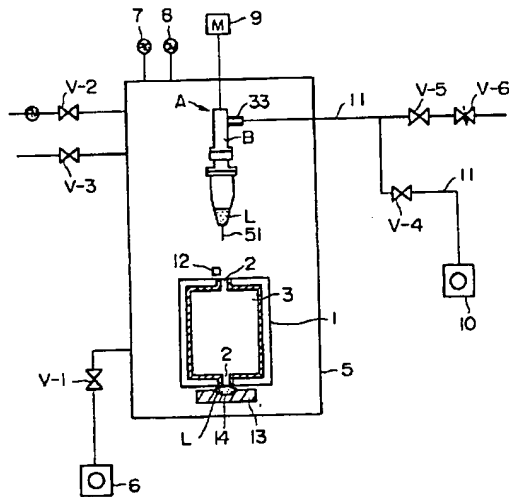
【図2】



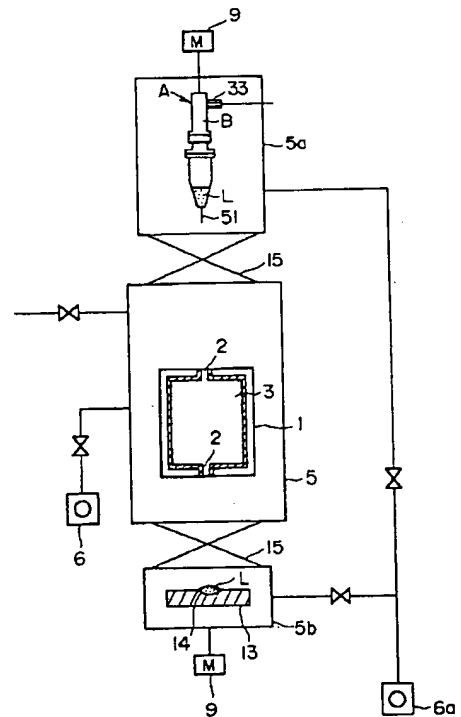
【図7】



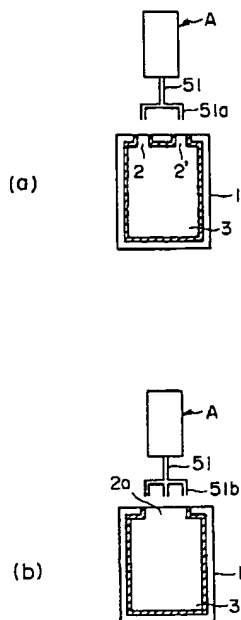
【図3】



【図4】



【図5】



【図6】

